

## Серия FL

Светильник двух- или четырехламповый из алюминиевого профиля, окрашенного порошковой краской, с источниками света направленными вниз (1) или вверх/вниз (2).

Источник света – линейная люминесцентная лампа T16, светодиоды.  
Оснащен высококачественным алюминиевым отражателем.  
Укомплектован электронным пускорегулирующим аппаратом.

Принадлежности, входящие в комплект поставки:

- 1) на выбор
- комплект тросовых подвесов 1м / 1P
  - комплект тросовых подвесов 2м / 2P
  - комплект тросовых подвесов 4м / 4P

Накладной светильник / D

- 2) на выбор
- оргстекло Plexiglas опал / O
  - оргстекло Plexiglas ячейки / C
  - оргстекло Plexiglas сатин / S

Серийное производство – цвет: серебро RAL 9006, белый RAL 9016, черный RAL 9005.

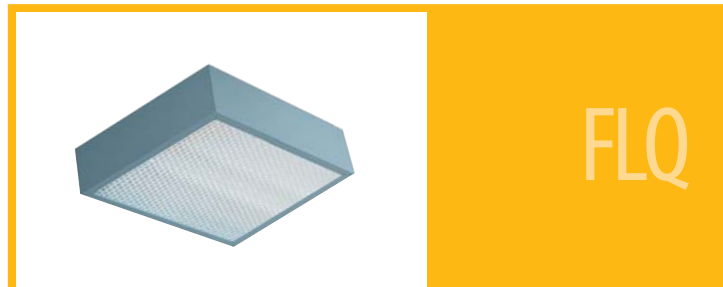
Под индивидуальный заказ: любой цвет по RAL Classic.

### Область применения:

- торговые залы
- офисные и административные
- помещения



FL

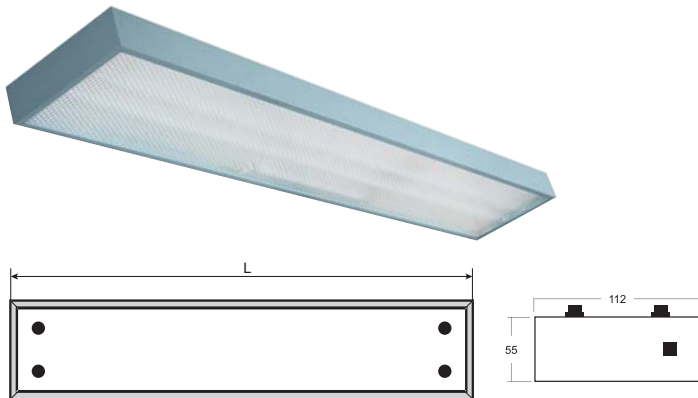


FLQ



**СПЕЦИФИКАЦИЯ**

**FL — ПРЯМОУГОЛЬНЫЙ**



Светильник двухламповый.

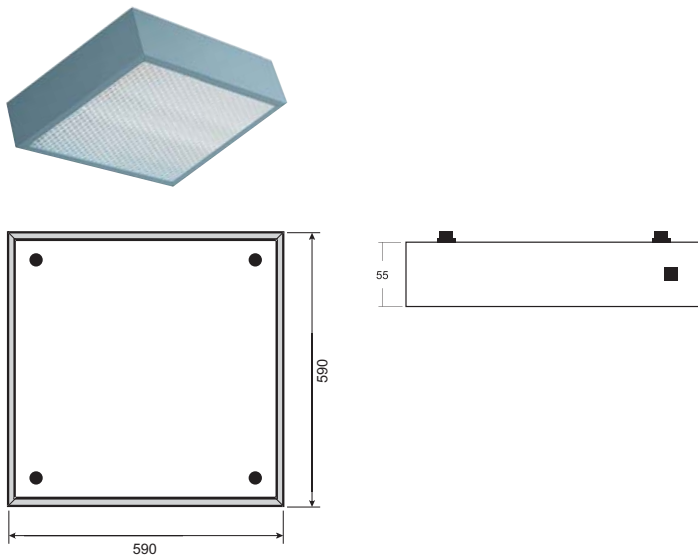
Варианты исполнения:

- подвесной 1м / 1P
- подвесной 2м / 2P
- подвесной 4м / 4P
- накладной / D

Световой поток:

- вниз, с рассеивателем опал 1шт. / 10
- вниз, с рассеивателем ячейки 1шт. / 1С
- вниз, с рассеивателем сатин 1шт. / 1S
- вверх/вниз, с рассеивателями опал 2шт. / 20
- вверх/вниз, с рассеивателями ячейки 2шт. / 2С
- вверх/вниз, с рассеивателями сатин 2шт. / 2S

**FLQ — КВАДРАТНЫЙ**



Светильник четырехламповый.

Варианты исполнения:

- подвесной 1м / 1P
- подвесной 2м / 2P
- подвесной 4м / 4P
- накладной / D

Световой поток:

- вниз, с рассеивателем опал 1шт. / 10
- вниз, с рассеивателем ячейки 1шт. / 1С
- вниз, с рассеивателем сатин 1шт. / 1S
- вверх/вниз, с рассеивателями опал 2шт. / 20
- вверх/вниз, с рассеивателями ячейки 2шт. / 2С
- вверх/вниз, с рассеивателями сатин 2шт. / 2S

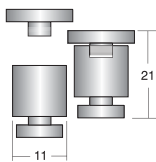
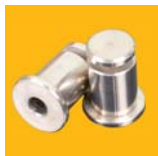
## СПЕЦИФИКАЦИЯ

Светильник	Тип лампы	Цоколь	Мощность (Вт)	Длина (мм)	Масса (г)	Кол-во в упаковке
FL/1P/2P/4P/D-10-214E	T16	G5	2x14	595	1500	1
FL/1P/2P/4P/D-1C-214E	T16	G5	2x14	595	1500	1
FL/1P/2P/4P/D-1S-214E	T16	G5	2x14	595	1500	1
FL/1P/2P/4P/D-2O-214E	T16	G5	2x14	595	1500	1
FL/1P/2P/4P/D-2C-214E	T16	G5	2x14	595	1500	1
FL/1P/2P/4P/D-2S-214E	T16	G5	2x14	595	1500	1
FL/1P/2P/4P/D-10-254E	T16	G5	2x54	1188	2000	1
FL/1P/2P/4P/D-1C-254E	T16	G5	2x54	1188	2000	1
FL/1P/2P/4P/D-1S-254E	T16	G5	2x54	1188	2000	1
FL/1P/2P/4P/D-2O-254E	T16	G5	2x54	1188	2000	1
FL/1P/2P/4P/D-2C-254E	T16	G5	2x54	1188	2000	1
FL/1P/2P/4P/D-2S-254E	T16	G5	2x54	1188	2000	1
FL/1P/2P/4P/D-10-235E	T16	G5	2x35	1488	2300	1
FL/1P/2P/4P/D-1C-235E	T16	G5	2x35	1488	2300	1
FL/1P/2P/4P/D-1S-235E	T16	G5	2x35	1488	2300	1
FL/1P/2P/4P/D-2O-235E	T16	G5	2x35	1488	2300	1
FL/1P/2P/4P/D-2C-235E	T16	G5	2x35	1488	2300	1
FL/1P/2P/4P/D-2S-235E	T16	G5	2x35	1488	2300	1
FL/1P/2P/4P/D-10-414E	T16	G5	4x14	595	1700	1
FL/1P/2P/4P/D-1C-414E	T16	G5	4x14	595	1700	1
FL/1P/2P/4P/D-1S-414E	T16	G5	4x14	595	1700	1
FL/1P/2P/4P/D-2O-414E	T16	G5	4x14	595	1700	1
FL/1P/2P/4P/D-2C-414E	T16	G5	4x14	595	1700	1
FL/1P/2P/4P/D-2S-414E	T16	G5	4x14	595	1700	1

Светильник	Кол-во светодиодов	Мощность (Вт)	Длина (мм)	Масса (г)	Кол-во в упаковке
FL/1P/2P/4P/D-10-LED-48KTL	48	25	595	2000	1
FL/1P/2P/4P/D-1C-LED-48KTL	48	25	595	2000	1
FL/1P/2P/4P/D-1S-LED-48KTL	48	25	595	2000	1
FL/1P/2P/4P/D-2O-LED-48KTL	48	25	595	2000	1
FL/1P/2P/4P/D-2C-LED-48KTL	48	25	595	2000	1
FL/1P/2P/4P/D-2S-LED-48KTL	48	25	595	2000	1
FL/1P/2P/4P/D-10-LED-96KTL	96	48	1160	3000	1
FL/1P/2P/4P/D-1C-LED-96KTL	96	48	1160	3000	1
FL/1P/2P/4P/D-1S-LED-96KTL	96	48	1160	3000	1
FL/1P/2P/4P/D-2O-LED-96KTL	96	48	1160	3000	1
FL/1P/2P/4P/D-2C-LED-96KTL	96	48	1160	3000	1
FL/1P/2P/4P/D-2S-LED-96KTL	96	48	1160	3000	1
FL/1P/2P/4P/D-10-LED-120KTL	120	60	1400	5000	1
FL/1P/2P/4P/D-1C-LED-120KTL	120	60	1400	5000	1
FL/1P/2P/4P/D-1S-LED-120KTL	120	60	1400	5000	1
FL/1P/2P/4P/D-2O-LED-120KTL	120	60	1400	5000	1
FL/1P/2P/4P/D-2C-LED-120KTL	120	60	1400	5000	1
FL/1P/2P/4P/D-2S-LED-120KTL	120	60	1400	5000	1
FLQ/1P/2P/4P/D-10-LED-96KTL	96	48	595	4000	1
FLQ/1P/2P/4P/D-1C-LED-96KTL	96	48	595	4000	1
FLQ/1P/2P/4P/D-1S-LED-96KTL	96	48	595	4000	1
FLQ/1P/2P/4P/D-2O-LED-96KTL	96	48	595	4000	1
FLQ/1P/2P/4P/D-2C-LED-96KTL	96	48	595	4000	1
FLQ/1P/2P/4P/D-2S-LED-96KTL	96	48	595	4000	1

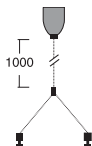
**ПРИНАДЛЕЖНОСТИ**

ВХОДЯТ В КОМПЛЕКТ ПОСТАВКИ



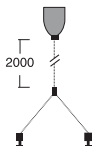
**ПРЯМОЕ СОЕДИНЕНИЕ UNI-SU**

Используется для крепления светильника к потолку.



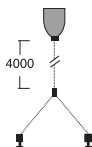
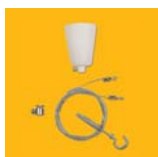
**ПОДВЕС ТРОСОВЫЙ UNI-Y-1000**

Используется для крепления светильника к потолку на расстоянии до 1000мм.



**ПОДВЕС ТРОСОВЫЙ UNI-Y-2000**

Используется для крепления светильника к потолку на расстоянии до 2000мм.



**ПОДВЕС ТРОСОВЫЙ UNI-Y-4000**

Используется для крепления светильника к потолку на расстоянии до 4000мм.



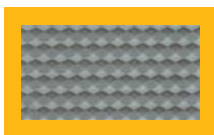
**РАСSEИВАТЕЛЬ ОПАЛ**

Материал - оргстекло Plexiglas



**РАСSEИВАТЕЛЬ САТИН**

Материал - оргстекло Plexiglas



**РАСSEИВАТЕЛЬ ЯЧЕЙКИ**

Материал - оргстекло Plexiglas